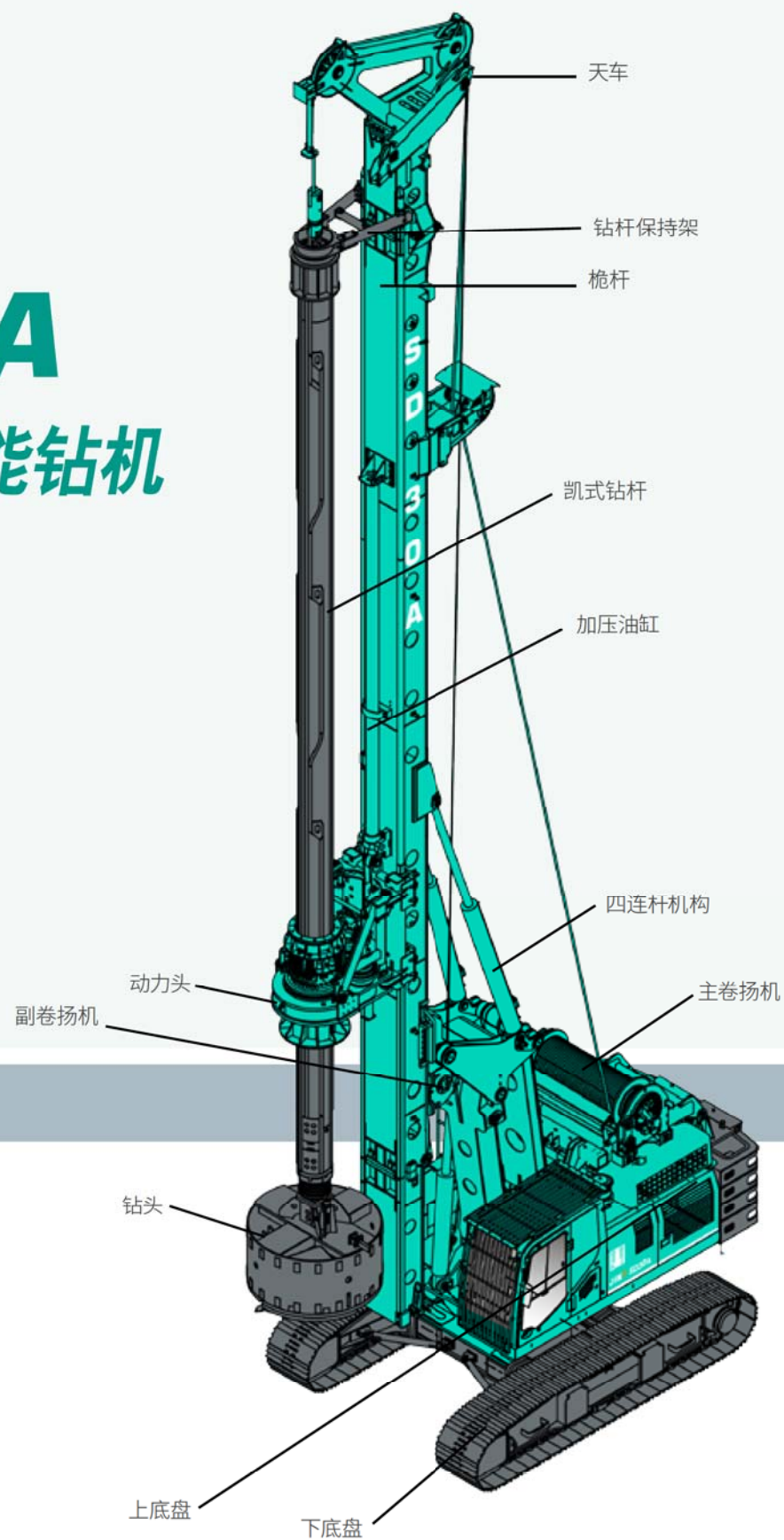


SD30A

多功能钻机

SD30A

多功能钻机



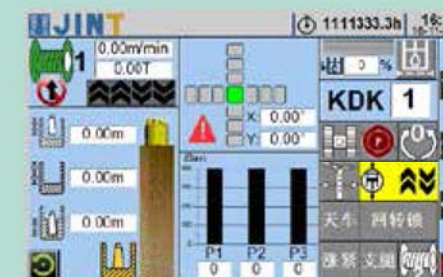
- 美国Cummins QSM11发动机
- Tier 3 阶段排放



- 主阀: 日本川崎旋挖专用主控阀
- 大通径、大流量设计



- 主泵、副泵: 日本川崎负载敏感变量泵

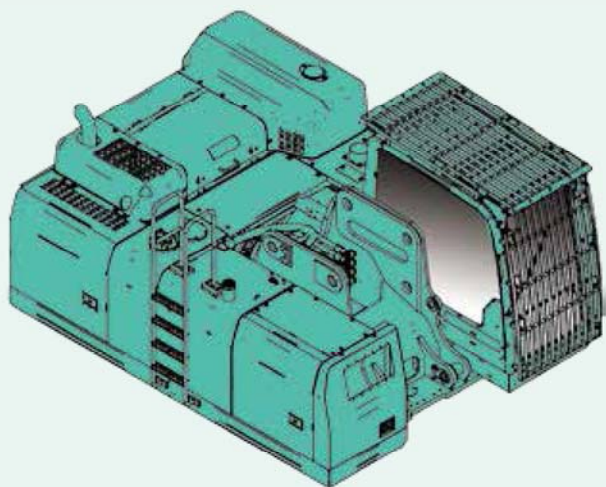


- 桅杆角度显示
- 钻头位置、孔深动态显示
- 卷扬机提升能力动态显示

SD30A 主要技术参数

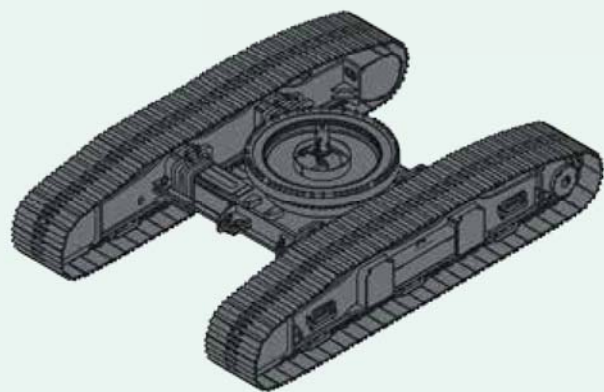
SD30A是我公司全新研发的新一代产品,通过增加优化设计,改善液压系统,提高有效输出功率;通过增加下底盘重量,合理增减配重,达到加压力和起拔力的合理平衡,增加钻机入岩能力。

型号	SD30A
上底盘	JS80
发动机	QSM11-Tier 3
额定功率(kW/rpm)	299/1900
下底盘	JT80



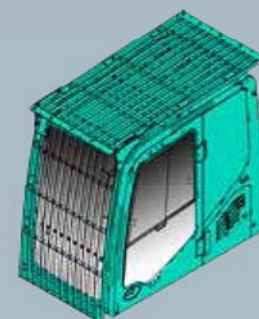
上车——高效、节能、舒适、耐用

- 全功率智能控制系统
- 多泵并联系统, 提高有效输出功率
- 旋挖专用主阀, 减小损耗
- 合理管路布置便于维修



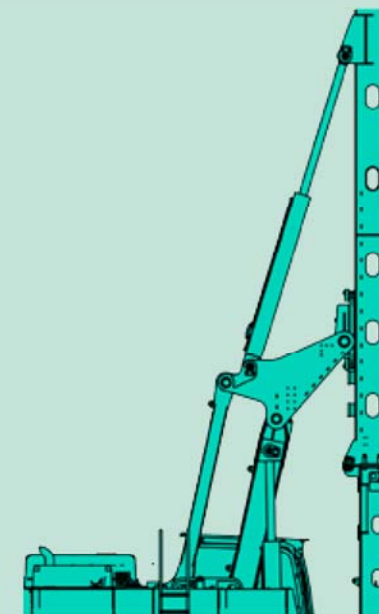
下底盘

- 高强度回转支撑
- 可靠的H型连接结构
- 液压油缸驱动式可伸缩履带
- 大尺寸的承载面积可承受较大的倾覆力矩
- 高牵引力



增压型驾驶室

- 安静舒适驾乘空间
- 驾驶室噪音低至73db
- 多功能操纵手柄
- 防坠物保护 (FOPS)



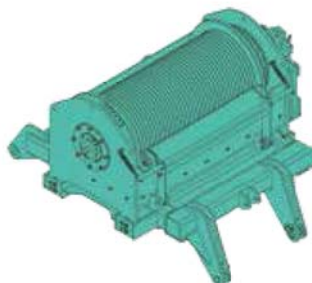
四连杆结构

- 双动臂结构保证强度
- 四连杆连接部位加强
- 销轴两头拧紧防止变形



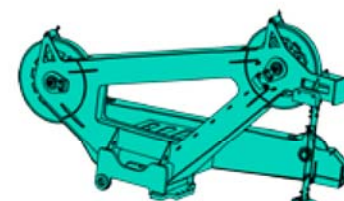
可变组合叠积式配重

- 多层水平放置的配重
- 较小的回转半径
- 灵活组合, 实用调整
- 易于拆装



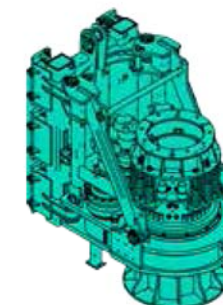
主卷扬机

- 专为长期重载运行设计
- 单排绳长卷筒设计, 减小钢丝绳磨损
- 配置拉力传感器、测深编码器
- 销轴连接, 易于拆装
- 可后翻式机架, 运输便捷



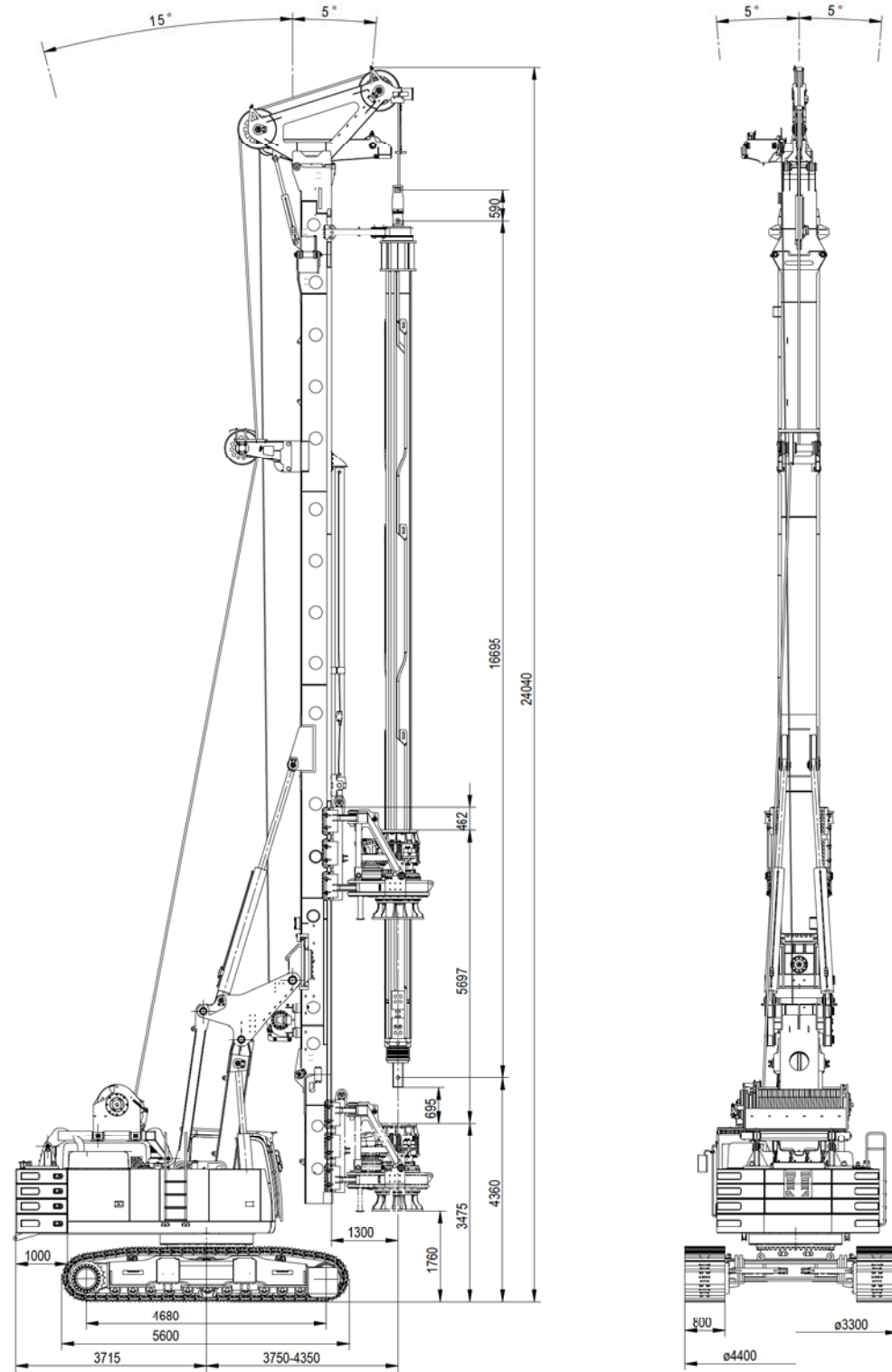
天车

- 高强度材料轻量化设计
- 最优运输高度
- 配置限高传感器



动力头及滑架

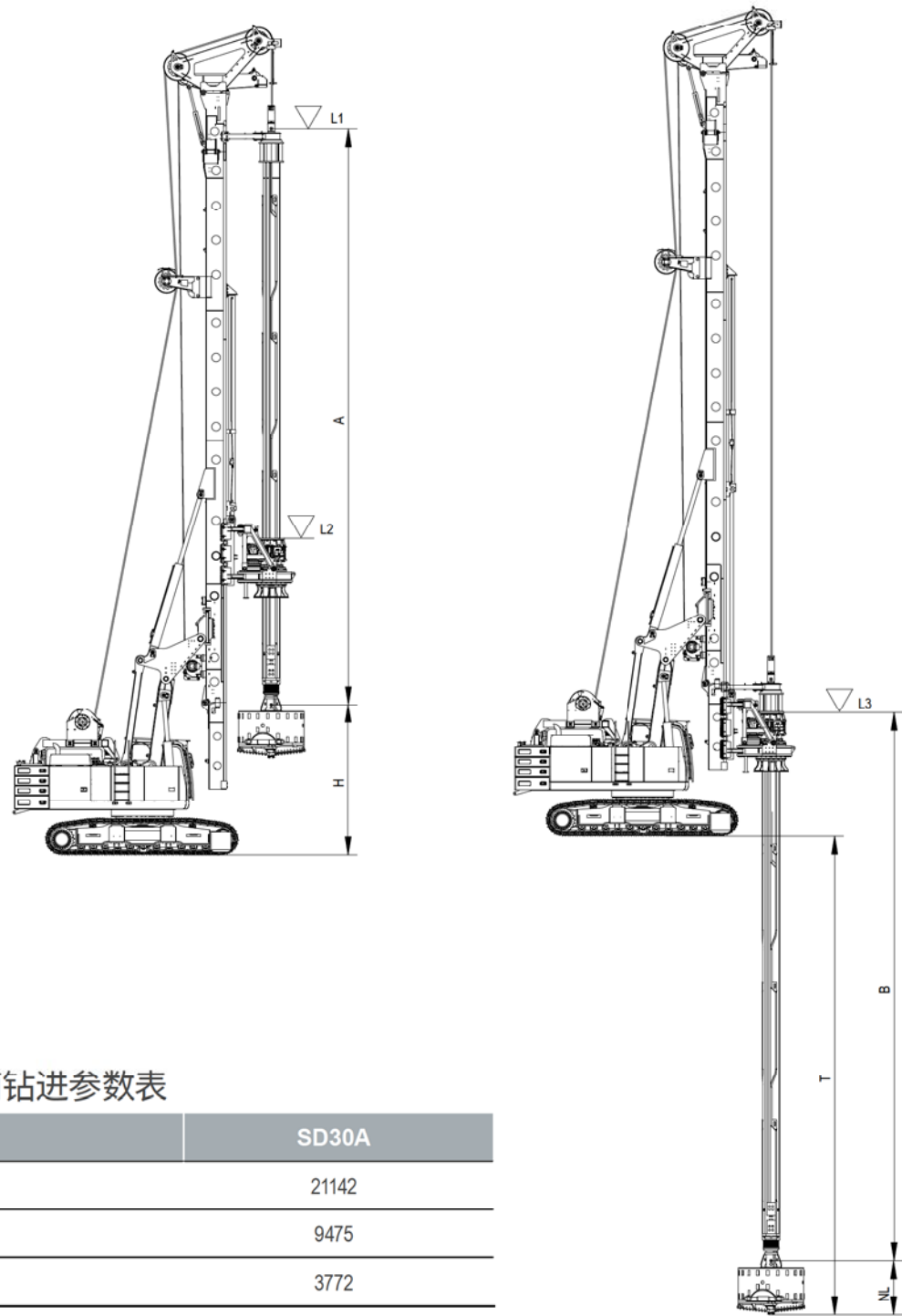
- 单级齿轮传动, 坚固耐用的设计, 高效的机械和液压设计
- 电控马达, 控制简单, 维修方便
- 主受力面, 三组耐磨滑板设计
- 大通径中心轴, 简化设计



SD30A

技术参数

主机型号	SD30A
主机高度 (mm)	24040
主机重量(不包括钻具) (kg)	86000
上底盘	JS80
发动机	QSM11-Tier 3
额定功率 (kW/rpm)	299/1900
液压系统流量 (L/min)	2×380+152
液压系统压力 (MPa)	33
驾驶室内噪音声压级 (dB (A))	85
柴油箱容积 (L)	600
液压油箱容积 (L)	420
可伸缩下底盘	JT80
履带板宽度 (mm)	800
底盘长度 (mm)	5680
底盘宽度(缩进/伸出) (mm)	3300~4400
牵引力 (kN)	500
行走速度 (km/h)	1.5
动力头	
回转扭矩 (kN·m)	300
回转转速 (r/min)	6~30
主卷扬机	
单绳最大拉力 (kN)	300
钢丝绳直径 (mm)	36
最大提升速度 (m/min)	65
副卷扬机	
单绳拉力 (kN)	75
钢丝绳直径 (mm)	18
最大提升速度 (m/min)	45
油缸加压系统	
加减压行程 (mm)	5700
加压力 (kN)	250
起拔力 (kN)	250
钢丝绳加压系统	
加减压行程 (mm)	10000
加压力 (kN)	250
起拔力 (kN)	250



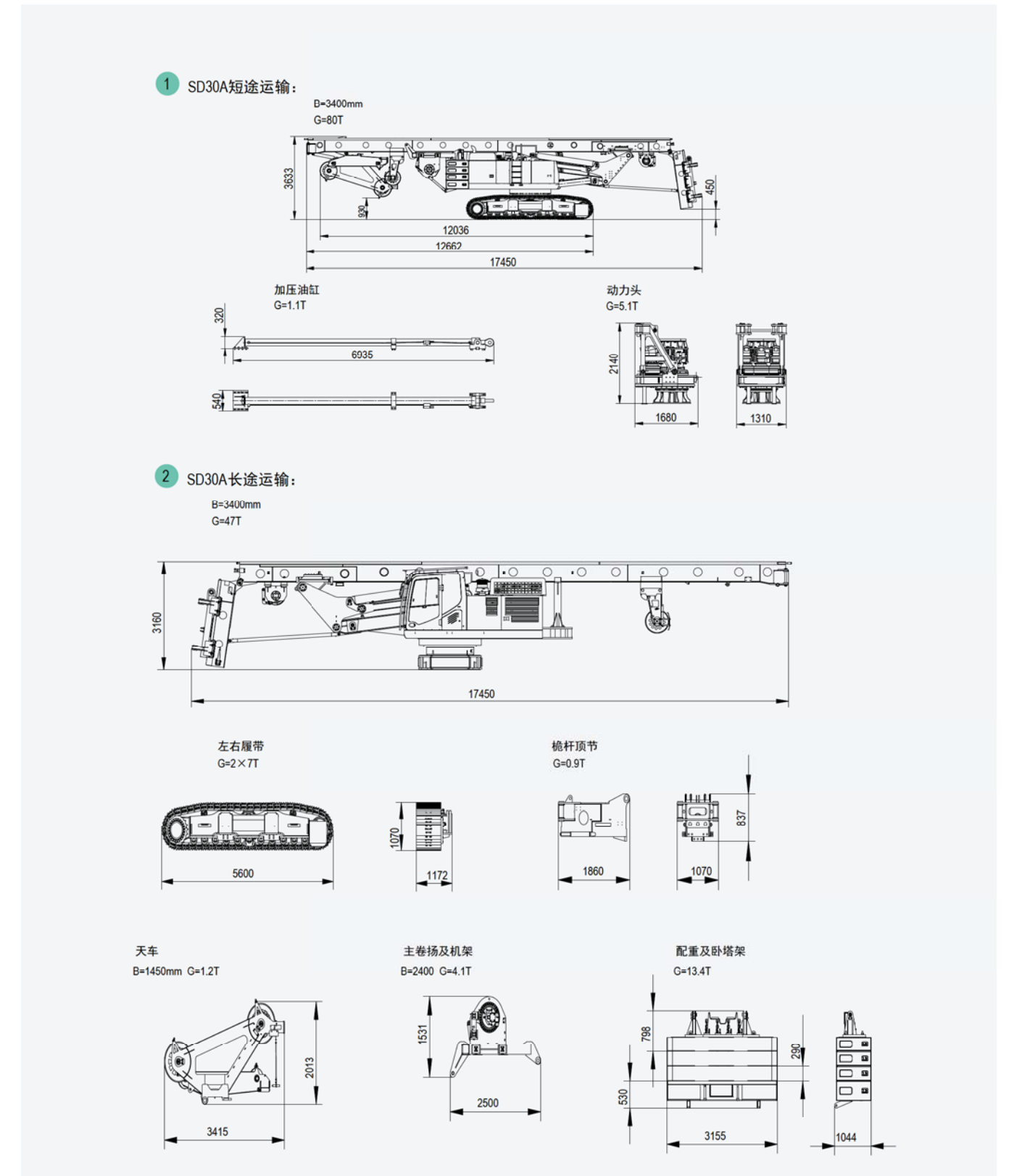
凯式钻杆无护筒钻进参数表

主要尺寸(mm)	SD30A
L1	21142
L2	9475
L3	3772

SD30A钻杆型号	A(m)	B(m)	钻杆重量(kg)	H(m)	T(m)
φ470/3自锁式	16.9	45.3	8628	4.2	42
φ470/4自锁式	16.9	59.9	10860	4.2	56
φ470/5摩阻式	16.4	72.4	11800	4.7	70

其他规格可根据需求定制。

运输参数



施工案例



1



1



2

SD30A-重庆洛悦城·公园里 1
SD30A-重庆鲁能泰山七号 2

销售网络与服务



- “公司本部+分公司+柳工集团”三位一体的服务网络。
- 遍布全国的服务网络, 10个分公司30个办事处提供全天候24小时快速响应服务;
- 依托柳工集团全球营销服务网络, 覆盖国际市场;
- 分公司及办事处所在城市主城区30公里内2小时到现场; 主城区30公里外4小时到现场; 分公司办事处所在省份其他城市12小时到现场; 其他区域48小时到现场。
- 移动服务工作站
- 快速移动的配件和工具装备“仓库”, 将技术和服送到工地现场;
- 提供保内保外设备的检测、诊断、维修、保养和升级再制造“一体化”的点对点全新主动服务模式。
- 全面的一站式服务: 提供陈旧设备的技术升级和性能提升改造方案, 最大限度的提高设备使用价值。
- 资深桩工机械技术服务人员为客户提供施工、培训、维修示范, 为客户培养设备团队。



更多信息请访问：
www.jintai-sh.com



SD25



SD30



SH32



SD36



SH38



SH46

本公司保留更改样本技术规格和配置的权利而无需另行通知并免责。此型号的设备可以有特殊配置。样本中技术参数不考虑能量损失。样本中可能有打印错误。

400-820-8326

 **上海金泰工程机械有限公司**
SHANGHAI JINTAI ENGINEERING MACHINERY CO.,LTD

公司地址：上海安亭洛浦路45号
Address: 45 Luopu Road Anting Shanghai
Tel: 86-21-59572973 Fax: 86-21-59577434
E-mail: webmaster@jintai-sh.com
Website: www.jintai-sh.com

